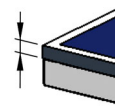
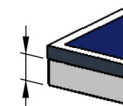




300 X OUTDOOR



5mm



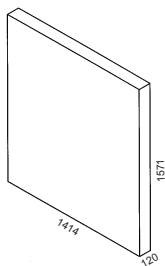
50mm

**SOFT
MAT**

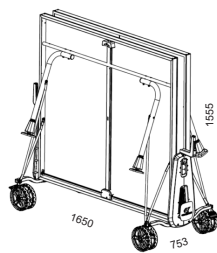


Réf 115102 Outdoor Bleue / Blue

Réf 115302 Outdoor Grise / Grey



Outdoor: 66 kg

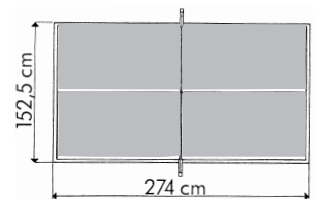


Outdoor: 56 kg

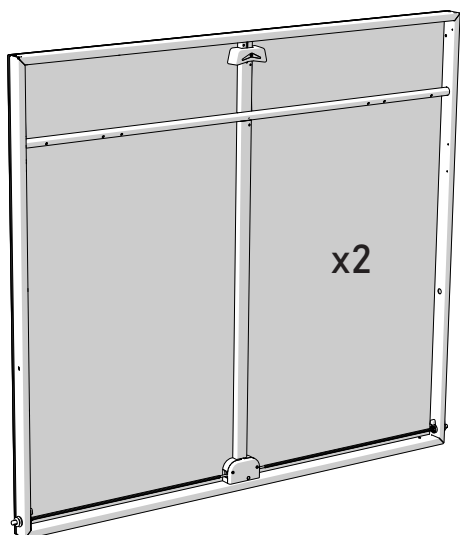


PLAY-BACK

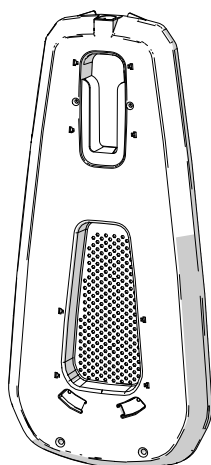
Norme EN 14468-1 (classe C)



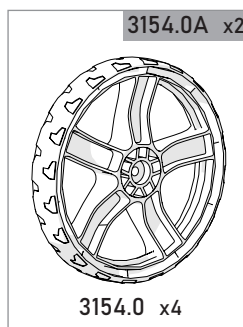
F	GB	D	NL	I	SP	P	GR	H	PL	RO	CZ	RU
NOTICE DE MONTAGE	ASSEMBLY INSTRUCTIONS	MONTAGEAN LEITUNG	MONTAGE AANWIJZINGEN	ISTRUZIONI DI MONTAGGIO	INSTRUCCIONES DE MONTAJE	FOLHETO DE MONTAGEM	ΟΔΗΓΙΕΣ ΣΥΝΑΡΜΟΛΟΓΗΣΗΣ	ÖSSZESZERELÉSI UTASÍTÁS	DOKUMENTACJA MONTAŻU	INSTRUCȚIUNI DE MONTARE	MONTÁŽNÍ NÁVOD	ИНСТРУКЦИЯ ПО СБОРКЕ
DOCUMENT À CONSERVER	PLEASE KEEP FOR FUTURE REFERENCE	DAS DOCUMENT IST AUFZUBEWAHREN	GOED BEWAAREN	DOCUMENTO DA CONSERVARE	DOCUMENTO A CONSERVAR	DOCUMENTO A CONSERVAR	ΕΓΓΡΑΦΟ ΝΑ ΦΥΛΑΧΘΕΙ	MEGŐRZENDŐ DOKUMENTUM	ZACHOWAJ TEN DOKUMENT	DOCUMENT CE TREBUIE PĂSTRAT	TENTO DOKUMENT PEČLIVĚ USCHOVEJTE	ДОКУМЕНТ СЛЕДУЕТ СОХРАНИТЬ



x2

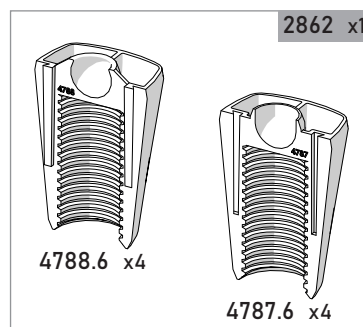


4753A.0S1.81 x2



3154.0A x2

3154.0 x4



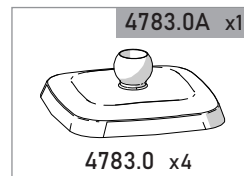
2862 x1

4788.6 x4

4787.6 x4

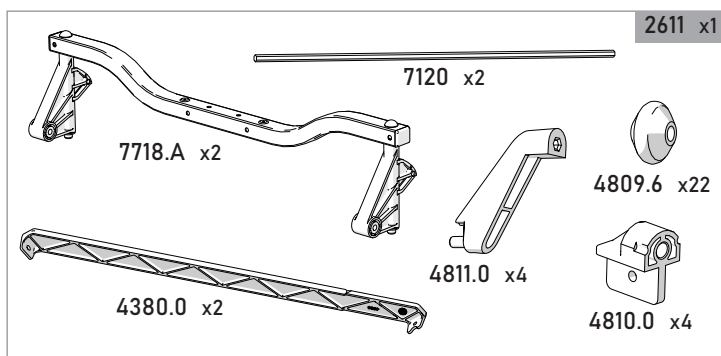


4755.6 x2



4783.0A x1

4783.0 x4



2611 x1

7120 x2

7718.A x2

4809.6 x22

4811.0 x4

4380.0 x2

4810.0 x4

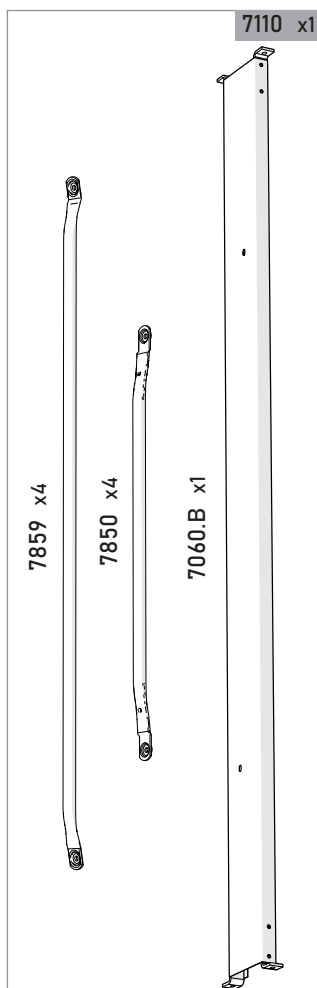


2865 x1

4561.0 x2

3824 x1

4776.0 x2



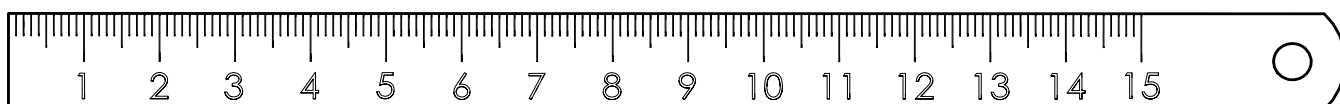
7110 x1

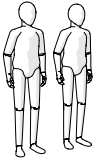
7859 x4

7850 x4

7060.B x1

Dimension	Réf / Qté	Outils
Ø6	1120.0 x28	10
Ø6	1140 x4	10
Ø8	1121.0 x4	13
Ø6x15x5	1270 x2	
Ø6x15x6	1288 x8	
Ø6x15x23	1296 x4	
Ø4x20	1402.0 x4	PZ2
Ø4x15	1435.0 x4	PZ2
Ø5x20	1450 x2	PZ2
Ø4.2x19	1374.0 x4	PZ2
Ø6x16	1705 x2	10
Ø5x30	1811.0 x4	PZ2
Ø6x35	1726 x2	PZ3
Ø6x35	1830 x4	PZ3
Ø6x55	1834.0 x4	PZ3
Ø6x55	1713 x4	10
Ø6x80	1838.0 x12	PZ3
Ø8x90	1034.0 x4	13
	2355 x1	
	2303 x2	
	2204 x2	
	4465.61 x2	

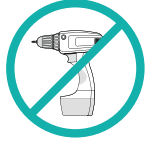




Montage de toutes les phases à 2 personnes. - Assembly during all stages with 2 people. - Für die Montage sind 2 Personen von Vorteil. - Montage van alle fasen met 2 personen. - Il montaggio richiede 2 persone in tutte le fasi. - Montaje de todas las fases a 2 personas. - Montagem de todas as fases com 2 pessoas - Συναρμολόγηση όλων των φάσεων με 2 άτομα - Minden összeszerelési szakaszt 2 személynek kell elvégezni - Montaż wszystkich etapów przez 2 osoby - Toate etapele de montare trebuie realizate de către 2 persoane - Všechny montážní kroky musejí provádět 2 osoby. - Сборка на всех стадиях должна производиться 2 лицами.



PZ 2
PZ 3



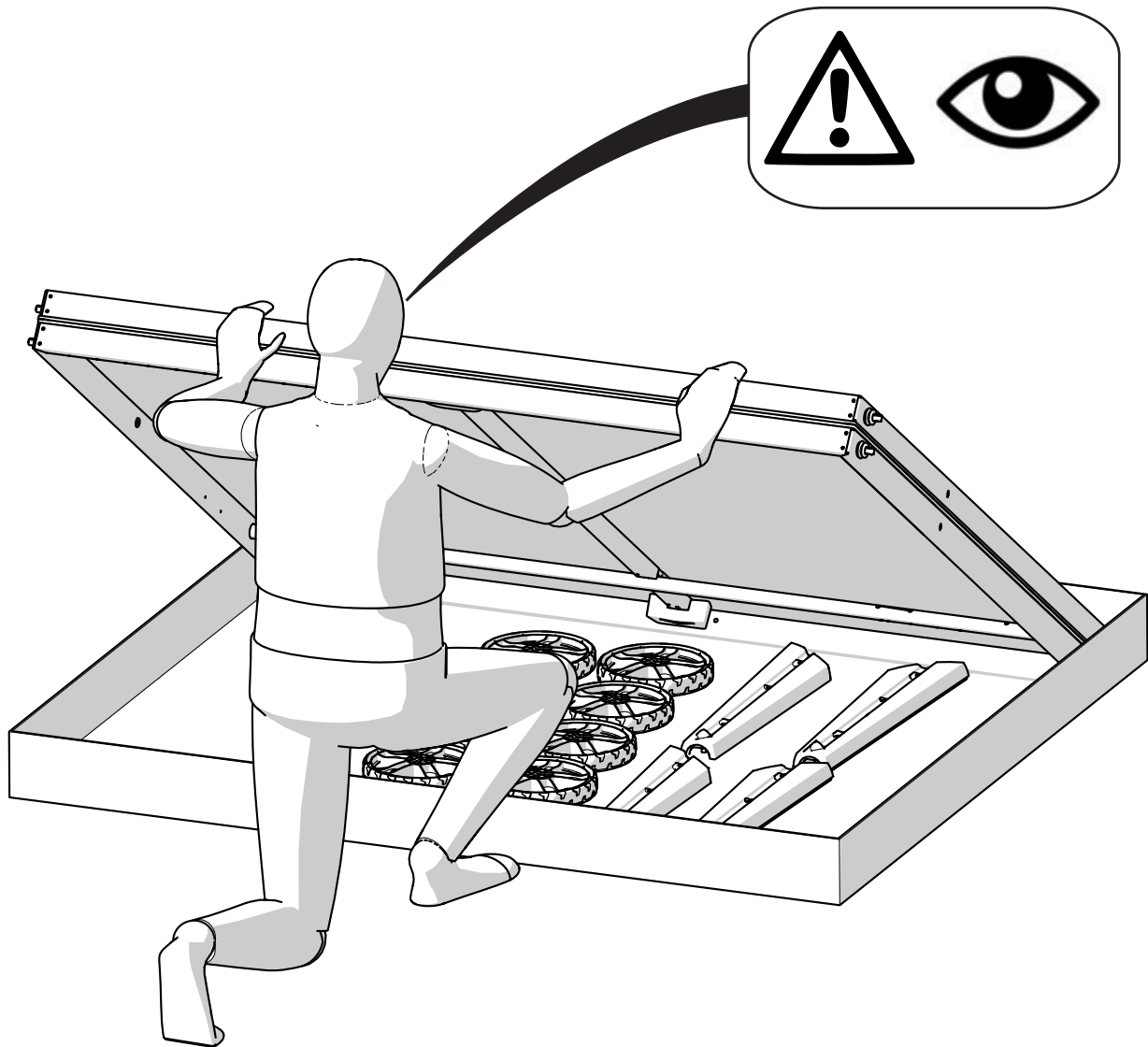
Laisser du jeu - Leave a little play - Es ist ein Spiel zu lassen - Laat wat speling - Lasciare del gioco - Dejar holgura - Deixar folga - Λασκάρετε - Hagyjon egy kis játékot - Pozostaw przerwę - Abandonarea/Cedarea jocului - Nechejte dostatečnou vůli. - Оставить зазор

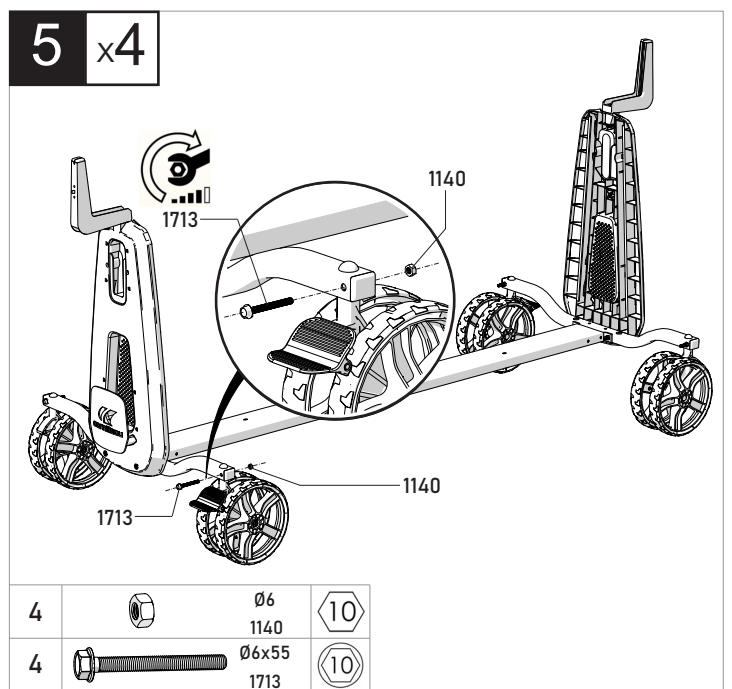
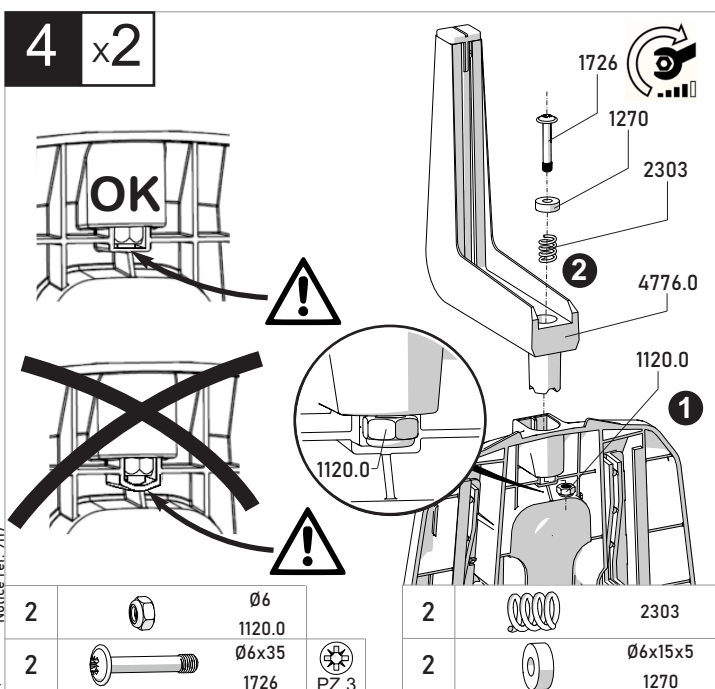
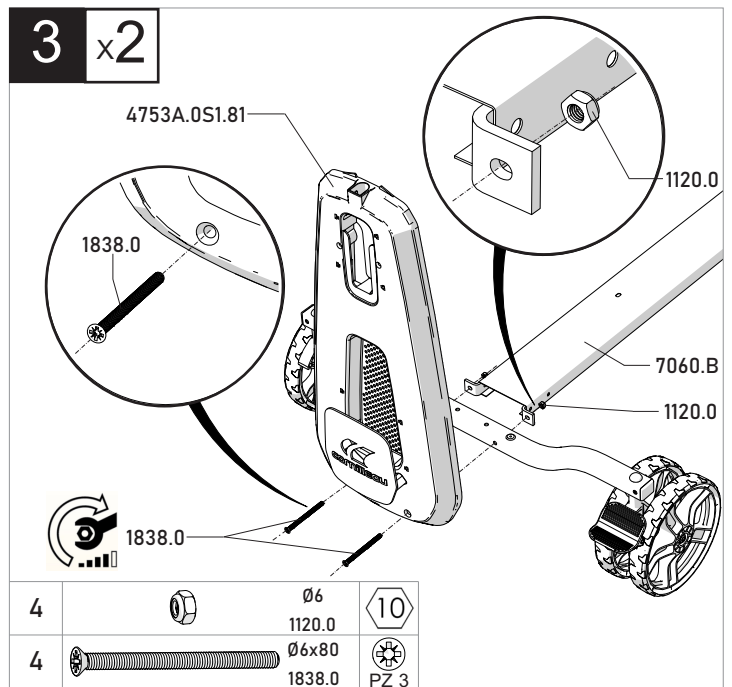
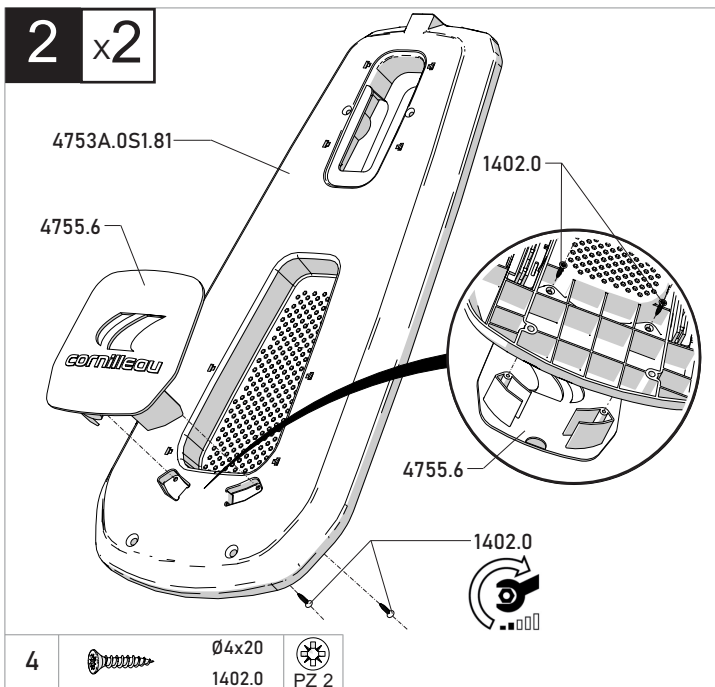
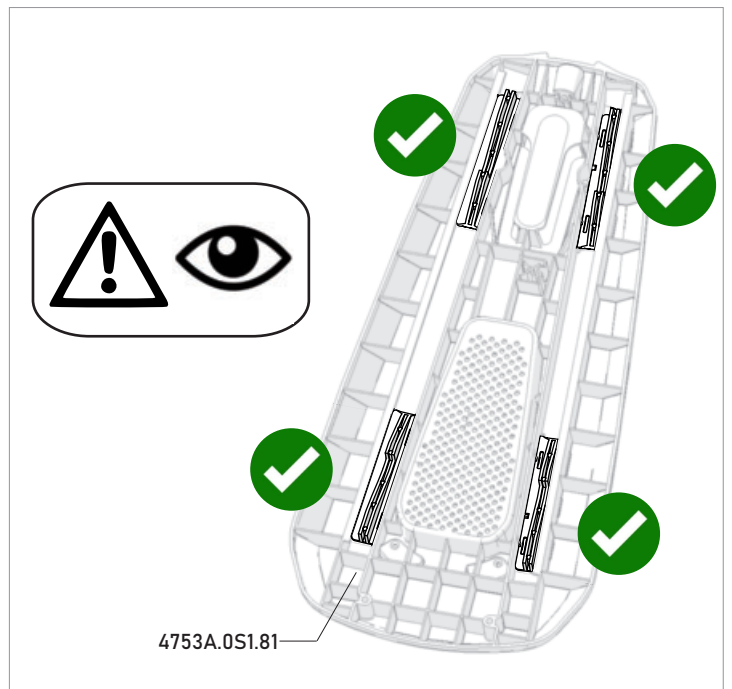
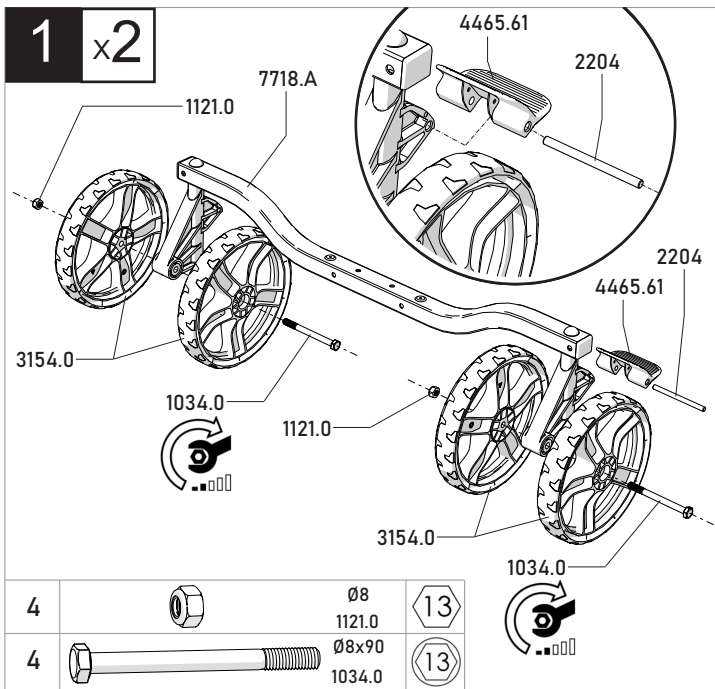


Serrer - Tighten - Pressen - Aandraaien - Stringere - Apretar - Aperte - ελέγχο αυστηρά, καταστέλλω - Meg kell - Jedna śruba - Stoarceți - Jeden šroub - Сожмите

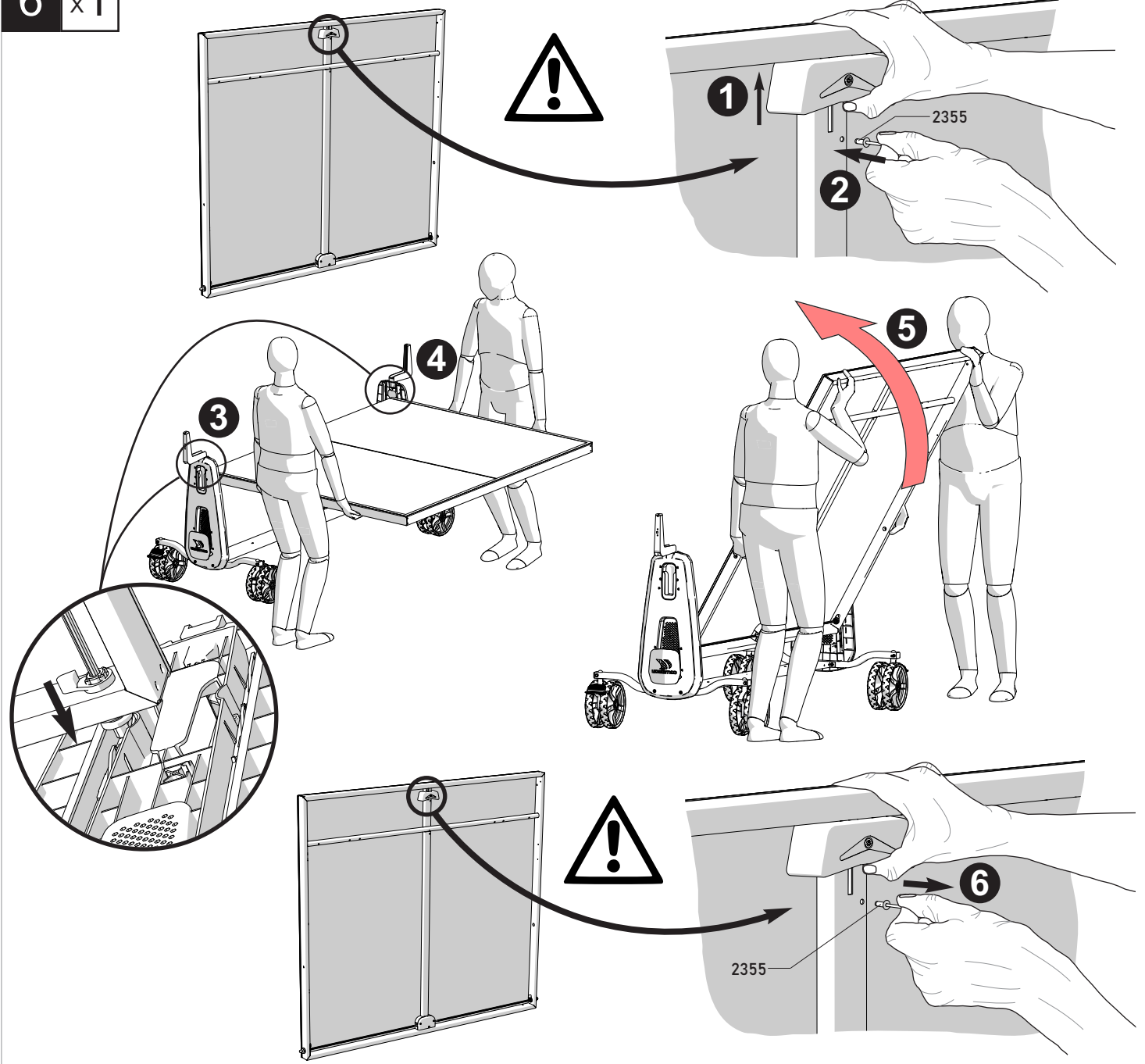


Repetir l'opération (x) fois - Repeat operation (x) times - Wiederholen Sie diesen Vorgang (x) mal - deze handling (x) maal herhalen - Operazione da ripetere (x) volte - Repetir la operacion (x) veces - Repetir a operação (x) vezes - Επαναλαμβάνετε τη πράξη (x) φορές - Ismétélje meg a műveletet (x) alkalommal - Powtórz czynność (x) razy - Repetați operațiunea de (x) ori - Operaci (x) krát opakujte. - Повторить операцию (x) раз

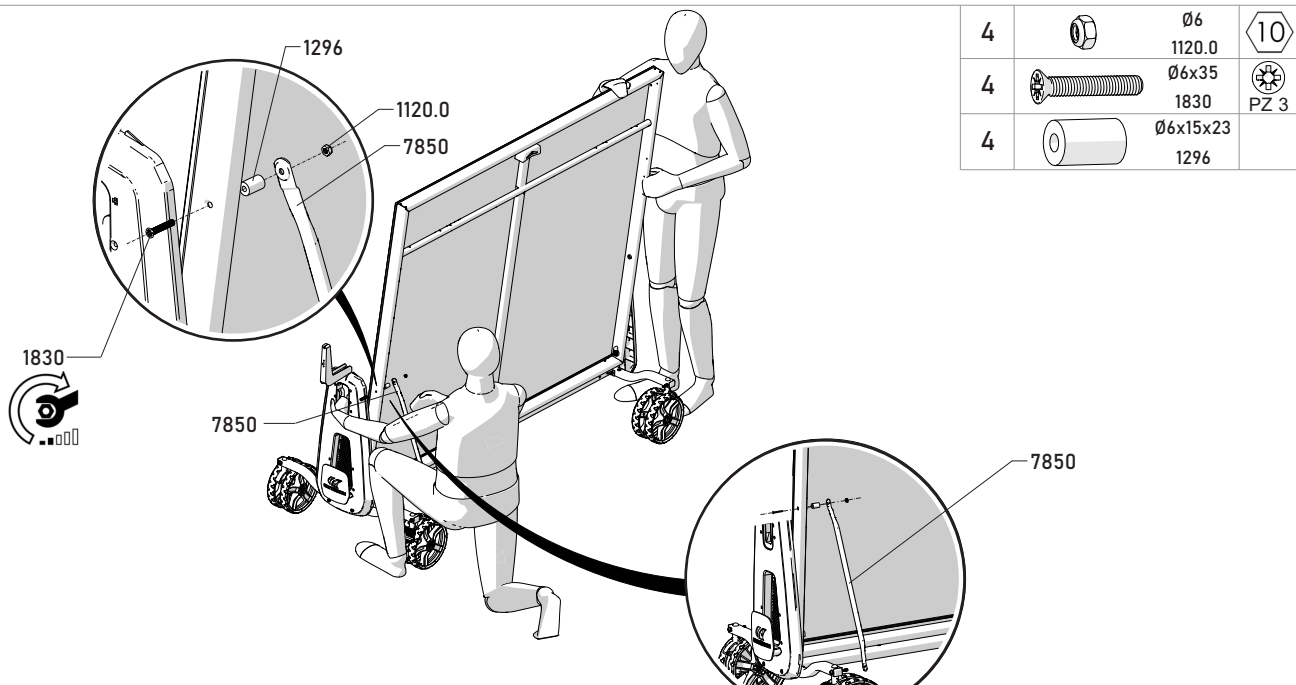




6 x1



7 x2



4		Ø6 1120.0	
4		Ø6x35 1830	
4		Ø6x15x23 1296	

8 x2

7850 1288 1120.0

7859

7850 1120.0 1288 7859

6 x1 **7 x2** **8 x2**

4		Ø6 1120.0		10
4		Ø6x15x6 1288		

N°2

x2

9 x4

7735.0A 1120.0 1838.0

8		Ø6 1120.0		10
8		Ø6x80 1838.0		PZ 3

10 x4

1834.0 1120.0 1288 7859

4		Ø6 1120.0		10
4		Ø6x55 1834.0		PZ 3
4		Ø6x15x6 1288		

11 x4

4787.6 4788.6 4783.0

4		Ø4x15 1435.0		PZ 2
---	--	-----------------	--	------

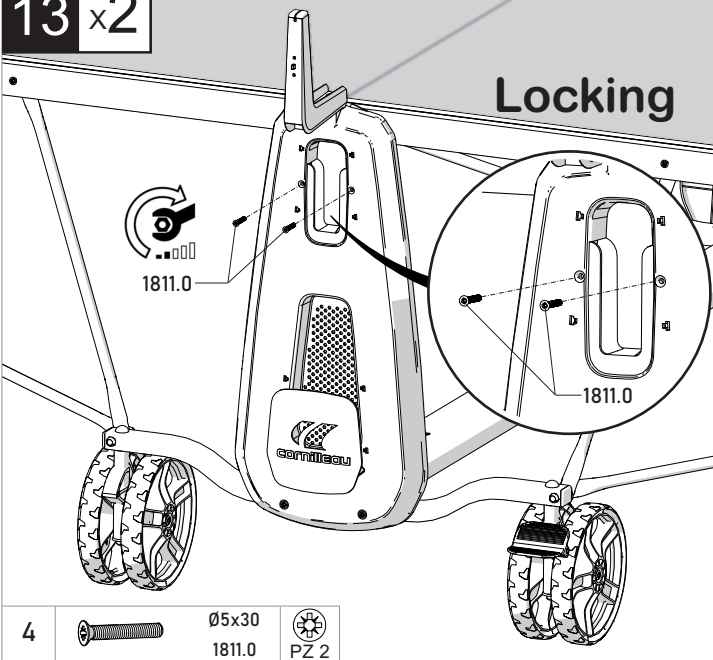
12 x4

1435.0 1435.0

4		Ø4x15 1435.0		PZ 2
---	--	-----------------	--	------

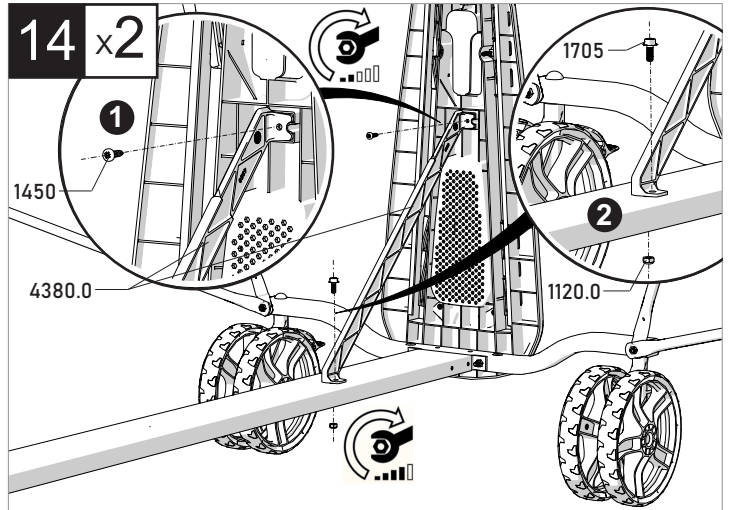
13 x2

Locking



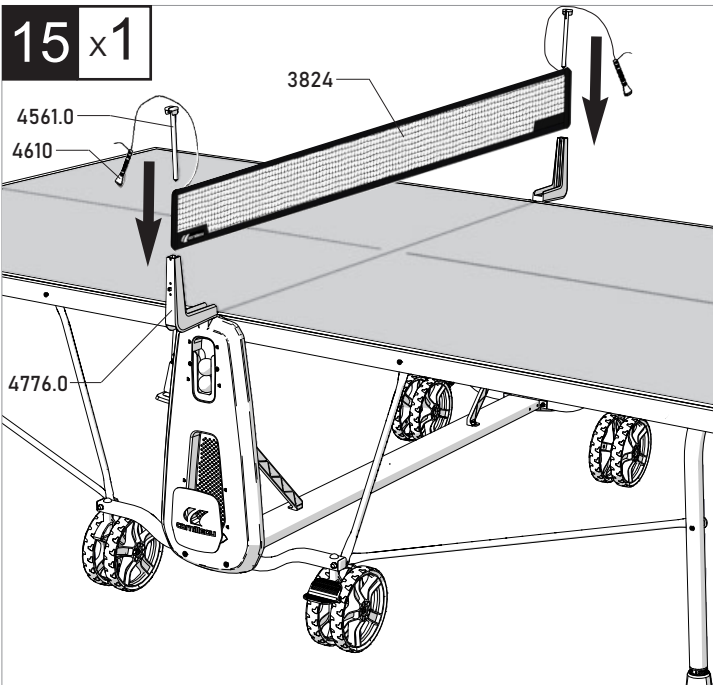
4		Ø5x30 1811.0	
---	--	-----------------	--

14 x2

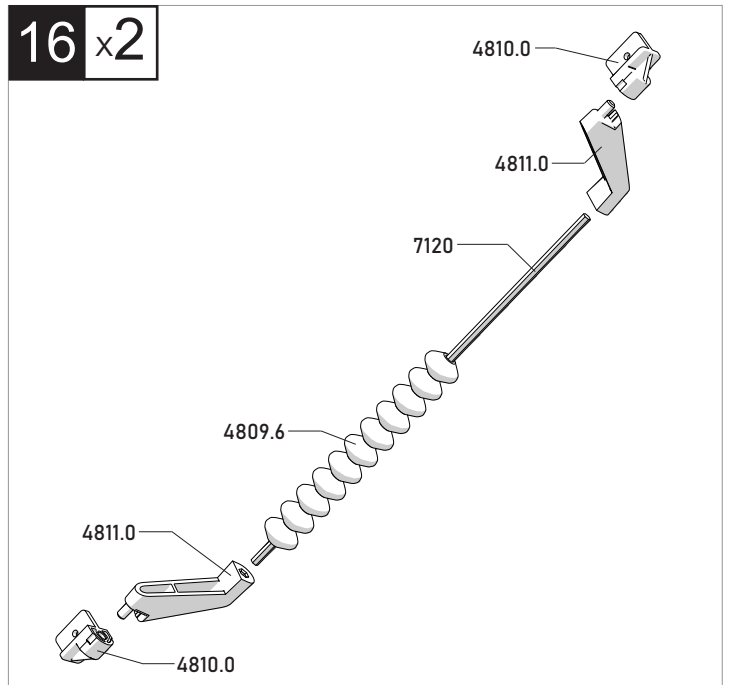


2		Ø6 1120.0	
2		Ø6x16 1705	
2		Ø5x20 1450	

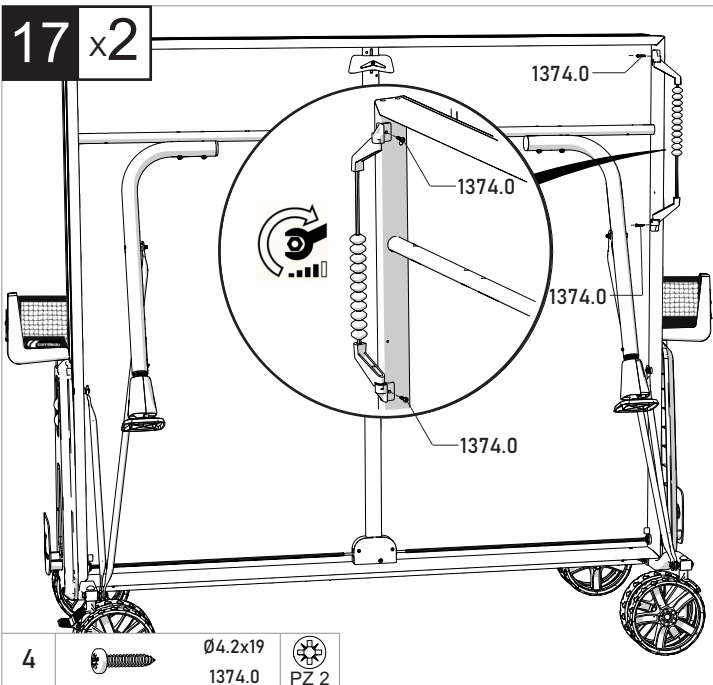
15 x1



16 x2

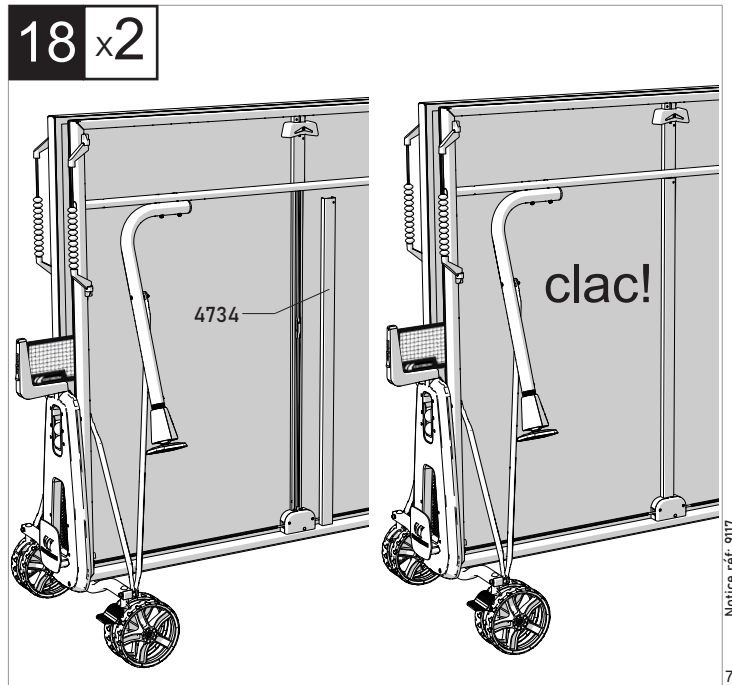


17 x2

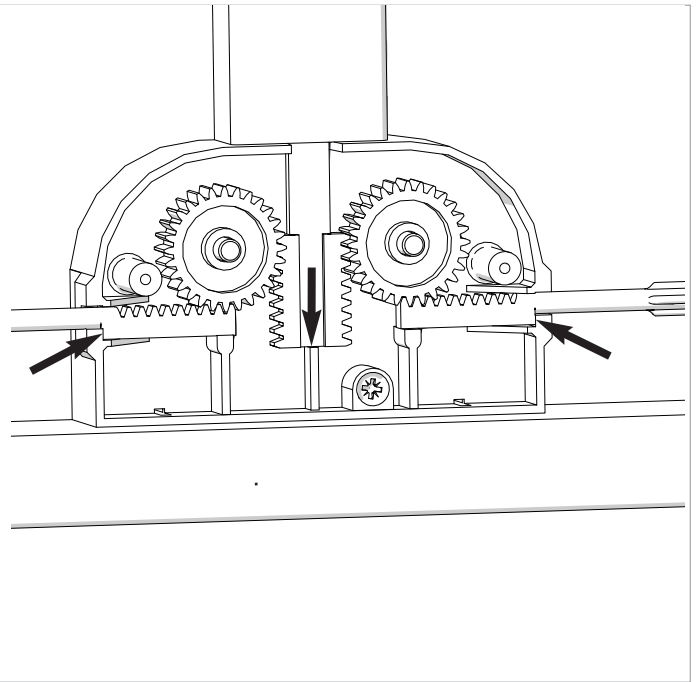
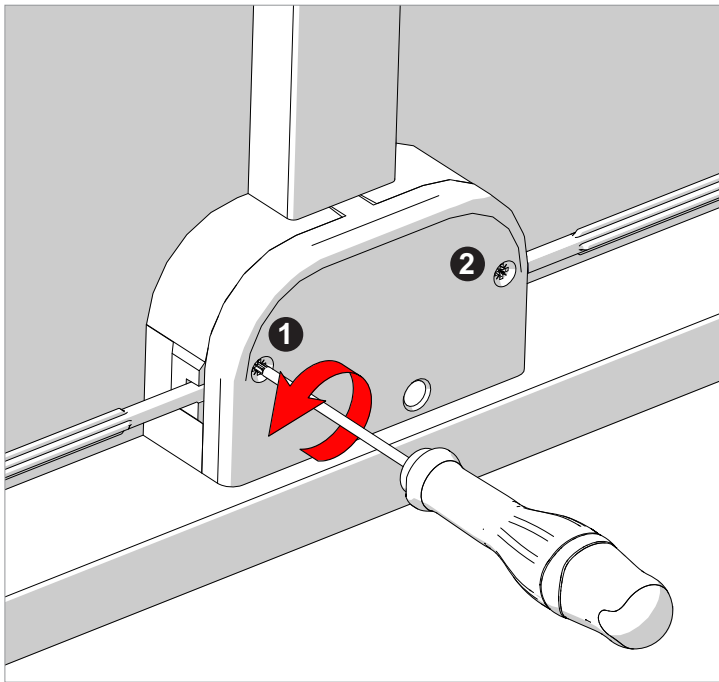


4		Ø4.2x19 1374.0	
---	--	-------------------	--

18 x2

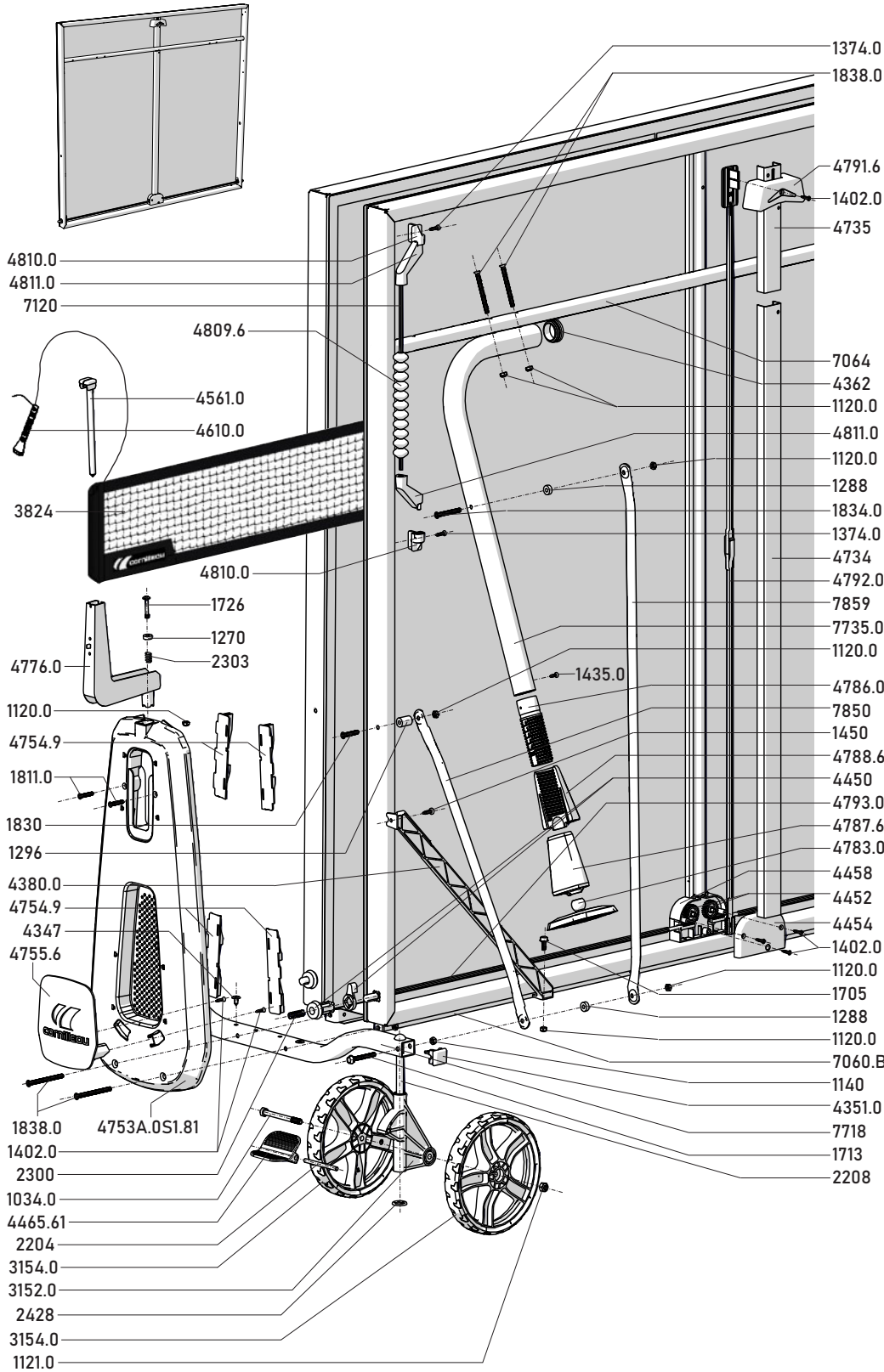


Remise en place du système de verrouillage en cas de dysfonctionnement - Repair of the locking system in case of malfunction - Öffnung des Verriegelungssystems für Reparatur - Reparatie (aleen indien) - Rimessa in ordine del sistema di chiusura in caso di malfunzionamento - Reparaci n (solamente si es necesario) - Coloca o em posi o do sistema de bloqueio no caso de disfun o - Ξαναθ τετε στη θ ση το σ στημα κλειδ ματος σε περ πτωση δυσλειτουργ ας - A z rrendszer helyre ll t sa m k d si hiba eset n - Przywr cenie systemu blokady w przypadku niewłaściwego działania - Reglarea sistemului de blocare  n caz de disfunc ie - Nasazen  zajišťovac ho syst mu v p pad  špatn ho fungov n  stolu - Установить систему блокировки в случае функционального сбоя.



Nomenclature des pièces détachées - Spare parts list

OUTDOOR BLEU PL115102/1
 OUTDOOR GRIS PL115302/1



	Ø6	1120.0
	Ø6	1140
	Ø8	1121.0
	Ø6x15x5	1270
	Ø6x15x6	1288
	Ø6x15x23	1296
	Ø4x15	1435.0
	Ø4x20	1402.0
	Ø5x20	1450
	Ø4.2x19	1374.0
	Ø6x16	1705
	Ø5x30	1811.0
	Ø6x35	1726
	Ø6x35	1830
	Ø6x55	1834.0
	Ø6x55	1713
	Ø6x80	1838.0
	Ø8x90	1034.0
		2303
		2300

KIT SAV

Réf:2864

Dimension	Réf / Qty	Quant
Ø4	1020.0 x10	10
Ø4	1040.0 x10	10
Ø8	1021.0 x14	13
Ø4x15x5	1270 x12	
Ø4x15x6	1288 x8	
Ø4x15x23	1296 x4	
Ø4x20	1402.0 x4	P22
Ø4x15	1435.0 x4	P22
Ø4x20	1450 x2	P22
Ø4.2x19	1374.0 x4	P22
Ø4x16	1705 x2	10
Ø5x30	1811.0 x4	P22
Ø6x35	1726 x2	P23
Ø6x35	1830 x4	P23
Ø6x55	1834.0 x4	P23
Ø6x55	1713 x4	10
Ø6x80	1838.0 x12	P23
Ø8x90	1034.0 x4	13
	2300 x1	
	2303 x2	
	2304 x2	
	4465.61 x2	

Réf: 93155.B.61

